

美国盖姆斯德（天津）自动化机械有限公司

盖绿柯瓦夫（天津）阀门有限公司中国销售公司

**GUMUSED®**

盖姆斯德

**CWVF®**

柯瓦夫

橡胶软密封蝶阀系列

[WWW.GUMUSED.COM](http://WWW.GUMUSED.COM)



盖姆柯瓦夫（天津）阀门有限公司  
中国销售公司

## 为工业应用中的 液体和气体 而设计和制造

### 一般应用领域

发电厂；  
气动物料搬运技术；  
造船；  
水处理；  
食品饮料工业；  
化学和石化工业；  
制药工业；  
油漆工业；  
土木工程；  
制浆造纸工业。

### 技术参数：

公称通径： **DN50-DN1200**

结构长度： **GB/T 12221**  
EN 558 Series 20  
ISO 5752 Series 20  
API 609 Table 1

连接法兰： **GB/T 9113 PN 10/16**  
DIN 2501 PN10/16  
ASME Class 150  
AWWA C 207  
AS 2129 Talbe D and E  
**JIS B2238 10K**

上 法 兰： EN ISO 5211

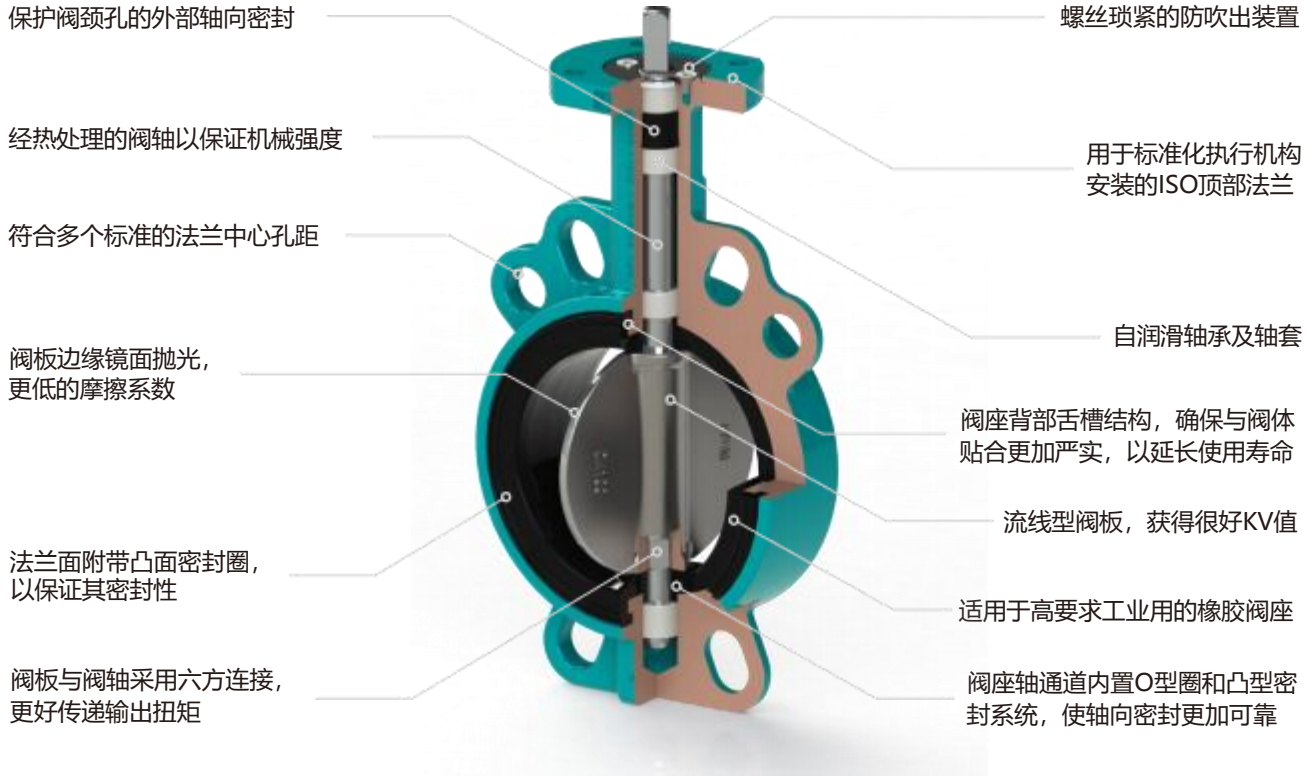
密封等级： **GB/T 13927**  
EN 12266 (Leakage rate A)  
API 598 (Table 5)  
ISO 5208, Category 3

工作温度： -20°C to +180°C (取决于压力、介质和材料)

工作压力： 最大16 bar



### 高性能的合理化设计

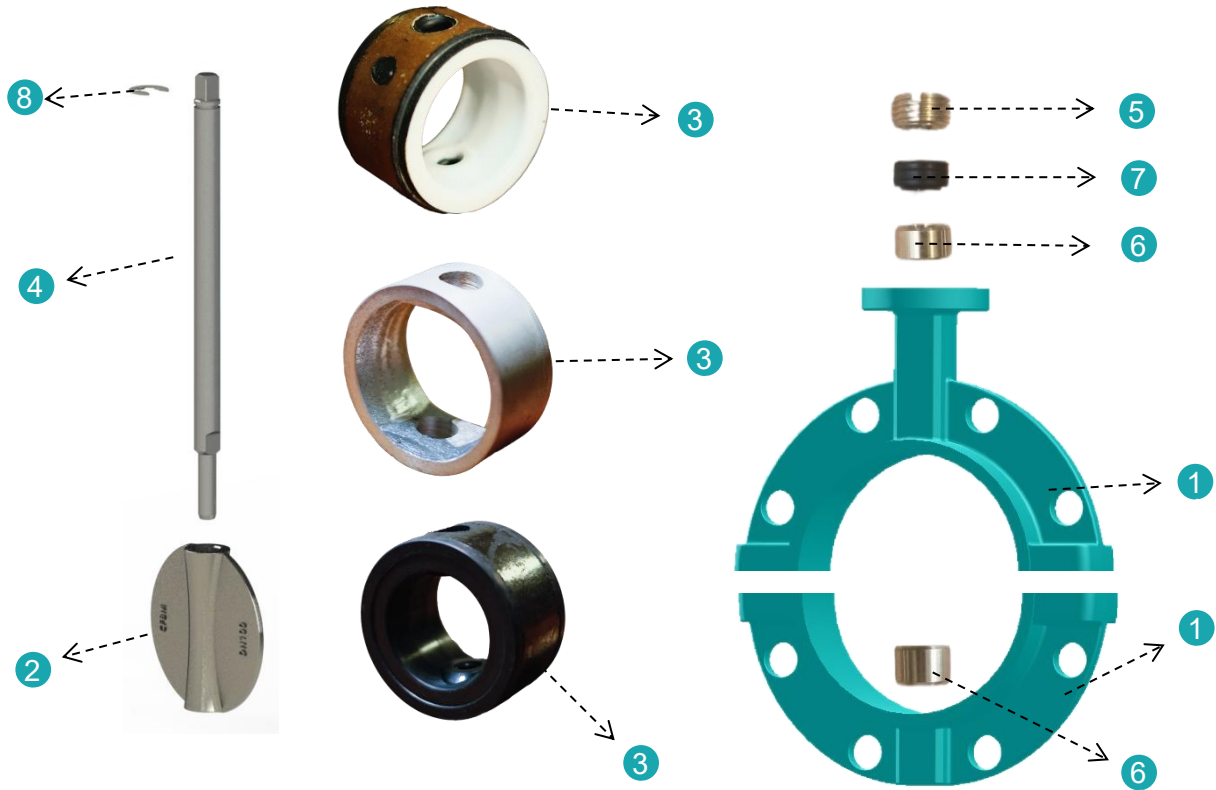


### 为多样化的工况应用选择合适的材料



阀板与阀轴的高精度加工确保了持久有效的负载传输, 结合广泛的安装执行机构, 提供了各种自动化的可能性。

零部件列表及材质说明



序号	名称	材料	说明	序号	名称	材料	说明	序号	名称	材料	
1	阀体	球墨铸铁	GGG40 QT450	3	阀座	NBR	-15°C~+85°C	4	阀轴	SS420	
		碳钢	ASTM A216 WCB			X-NBR	-15°C~+85°C			SS431	
		不锈钢	ASTM A351 CF8M			NBR-DVGW	-15°C~+60°C			17-4PH	
2	阀板	不锈钢	ASTM A351 CF8			EPDM+铝合金	-20°C~+120°C	5	阀杆固定环	黄铜	
			ASTM A351 CF8M			EPDM+45#钢	20°C~+130°C				
			ASTM A351 CF3M			EPDM+硬树脂	-20°C~+110°C	6	阀杆轴套	黄铜	
		合金钢	1.4408			EPDM-H FDA	-20°C~+130°C				7
			1.4469			EPDM WRAS	-20°C~+110°C				
			1.4529			FPM	-15°C~+180°C	8	E型扣环	SS304	
			1.4539			FPM-B	-15°C~+180°C				
		哈氏合金									
		铝青铜	C95800								
球墨铸铁	Rilsan, Halar coated										

## CWF系列

口径范围: DN50-4000(NPS 2 - NPS 12)

压力范围: PN10-PN16-Class150

阀体材质: WCB, GGG40, QT450, CF8, CF8M, CF3M

阀板材质: Stainless Steel 精铸/抛光

1.4469, 1.4529

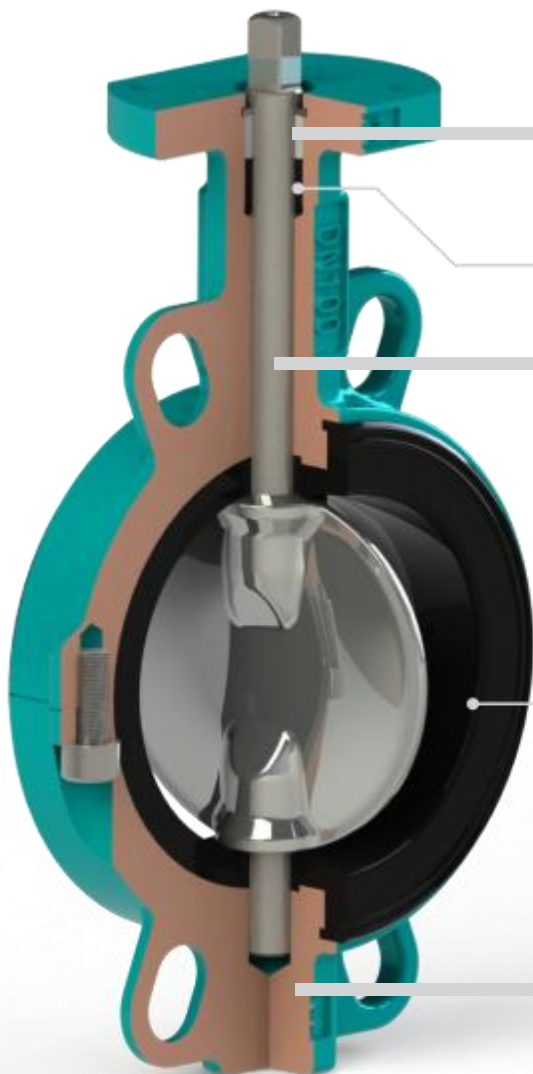
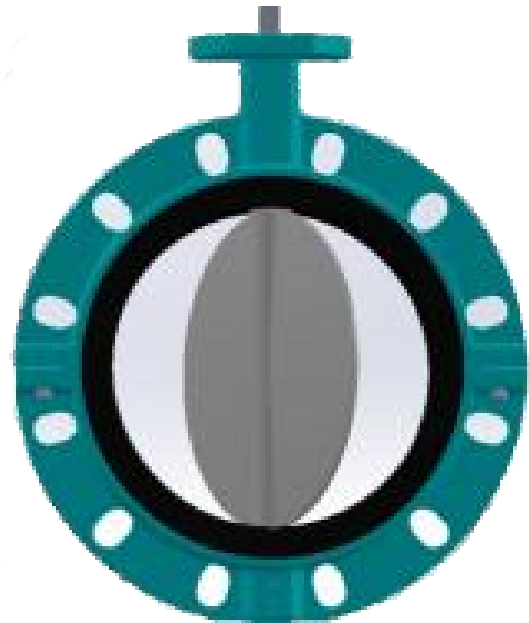
PTFE Liner, FEP Liner

EPDM Liner GGG40

Halar涂层, Teflon涂层, 碳化钨涂层

阀座材质: EPDM-食品级, NBR-食品级

FPM, 白色EPDM



**自润滑轴套:** 采用塞钢POM材质的自润滑轴套  
有效吸收重负荷时的侧向推力

**阀杆填料:** V形填料系统保证轴向密封的可靠性

**蝶板/阀杆:** 一体式蝶板阀杆设计, 蝶板边缘及表面机械镜面抛光, 具有操作扭矩力低、阀座使用寿命长和密封性能好的优点。可广泛应用在卫生领域, 这样的设计可以防止灰尘的附着。双半轴的蝶板设计可以获得更高的流量系数和较大的压力恢复能力, 具有较小的压降, 节能环保。

**阀座:** 舌槽接合式阀座设计,能够完全把阀体与管内介质隔离。  
阀座安装牢固, 更换方便快捷, 扭矩小。阀座孔与阀杆连接处有模压成一体的O型环, 以保证阀门整体的密封, 阀座表面也同  
样有O型环, 不需要在安装时另加法兰垫片

**阀体:** 采用两片式分体结构, 更加容易组装和更换内部配件。



### BFVWY/LY系列

口径范围: DN50-300(NPS 2 - NPS 12)

压力范围: PN10-PN16-Class150

阀体材质: WCB, GGG40, CF8, CF8M, CF3M

阀板材质: GGG40(Epoxy), GGG40(Nylon)

CF8, CF8M, CF3M, 2507, 1.4529

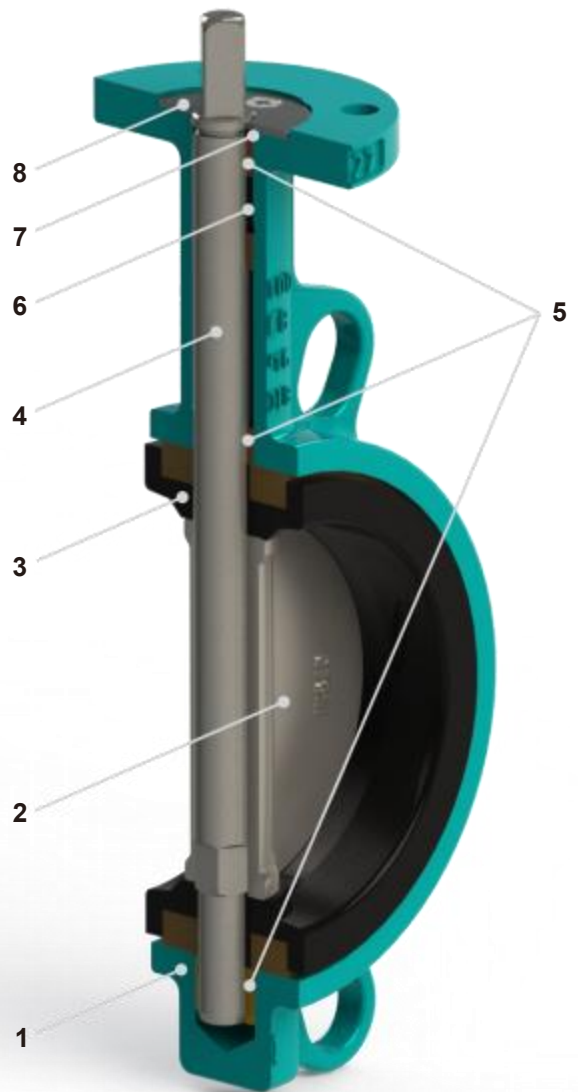
EPDM包覆GGG40

Halar涂层, Teflon涂层, 碳化钨涂层

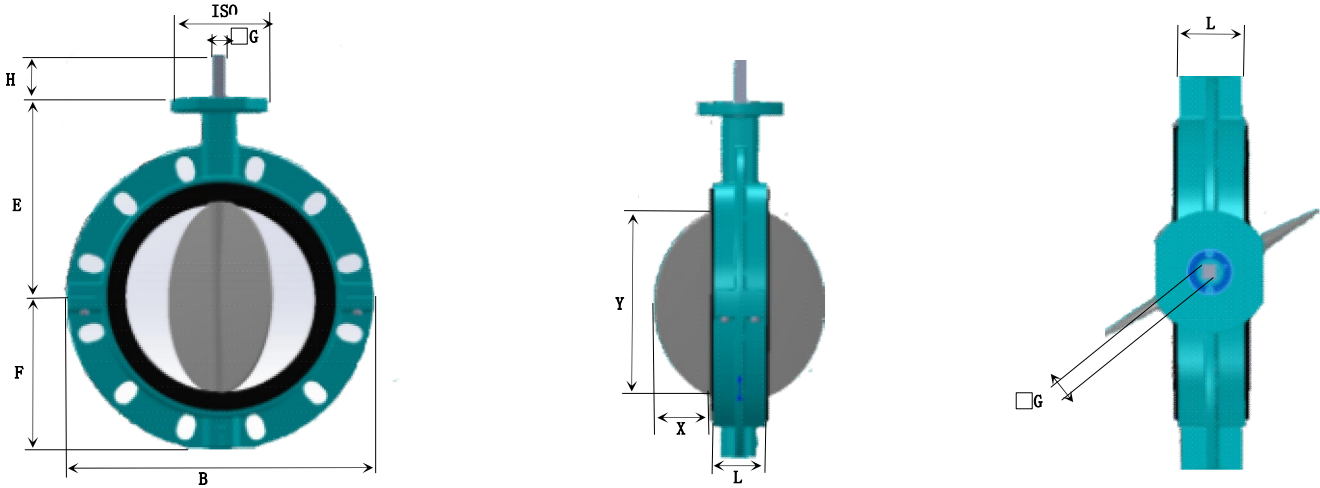
阀座材质: EPDM, NBR, FPM, Sillione

### 结构说明

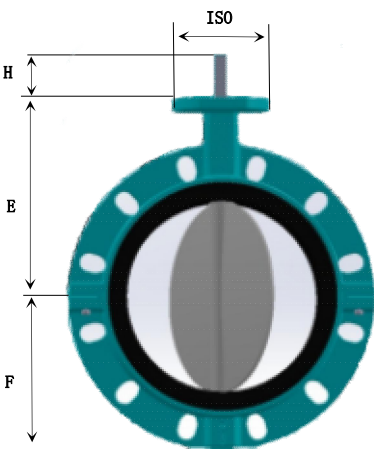
1	阀体 Body
2	蝶板 Disc
3	阀座 Seat
4	阀轴 Shaft
5	自润滑轴套 Self-lubricating shaft bushing
6	轴向密封环 External shaft sealing
7	C形卡环 C-type snap ring
8	固定环 Retaining washer (blow out protection)



外形尺寸：



DN (mm)	SIZE (inch)	E	F	H	L	ISO	G	X	Y	B	B1	WF [kg]	LF [kg]
50	2	134	68	14	43	F05	9	3.5	26	96	165	2.9	3.6
65	2 1/2	145	78	14	46	F05	9	9.5	46	120	175	3.4	4.3
80	3	150	80	14	46	F05	9	17	65	140	220	3.6	5.9
100	4	160	110	18	52	F07	11	24	85	160	265	5	8.3
125	5	178	130	18	56	F07	14	35	112	190	295	7.9	10.4
150	6	197	140	18	56	F07	14	47	139	220	320	8.8	11.1
200	8	239	175	25	60	F10	17	69	189	277	400	13.5	22.6
250	10	278	215	25	68	F10	22	90	239	330	460	23.1	33
300	12	315	250	30	78	F12	22	110	288	380	530	40	51



SIZE (inch)	DN (mm)	E	F	H	L	ISO	G	WY [kg]
50	2	135	59	14	43	F05	9	2
65	2 1/2	146	80	14	46	F05	9	2.2
80	3	152	89	14	46	F05	9	2.8
100	4	160	106	18	52	F07	11	4.2
125	5	187	120	18	56	F07	14	5.6
150	6	203	132	18	56	F07	14	6.6
200	8	236	164	25	60	F10	17	12.2
250	10	277	199	25	68	F10	22	18
300	12	300	235	30	78	F12	22	27.8

司保留对参数的修改权

### 扭矩值:

下表所列扭矩值为干燥介质在20°C空气中测量所得;

下表所列参数值为阀门启动扭矩(阀板与阀座分离,扭矩值下降)。

数据仅供参考,受压力、温度等因素影响,数据会有偏差,有关执行机构的尺寸,请联系我们的工程师。

DN(mm)	50	65	80	100	125	150	200	250	300	350	400	450	500	600	700	750	800	900	1000
Siez(inch)	2	2½	3	4	5	6	8	10	12	14	16	18	20	24	28	30	32	36	40
MD(Nm)	9	18	24	37	59	125	200	240	360	700	850	1500	2255	3390	4410	5810	6600	7100	11500

### 驱动方式:



手柄



蜗轮头



气动执行器



电动执行器

### 型号编制规则

单元	1	2	3	4	5	6	7	8	产品代号
内容	名称	类型	阀门材质			压力标准	传动机构	规格	CWF-Y-G4-HE-8 16 S DN100
举例	蝶阀	对夹硬软靠背	阀体 GGG40	阀座 合金+EPDM	蝶板 SS304				
代号	CWF	WY	G4	HE	S1	M	A	DN100	

种类	代号
对夹分体	CWF
凸耳分体	LF
对夹软靠背	WR
凸耳软靠背	LR
对夹硬靠背	Y
凸耳硬靠背	LY
法兰软靠背	FR
法兰衬胶	FX
U型软靠背	UR
U型衬胶	UX

材质	代号
GGG40	G4
WCB	2
SS304	3
SS316	4
SS316L	5
GG25	6
C95400	7

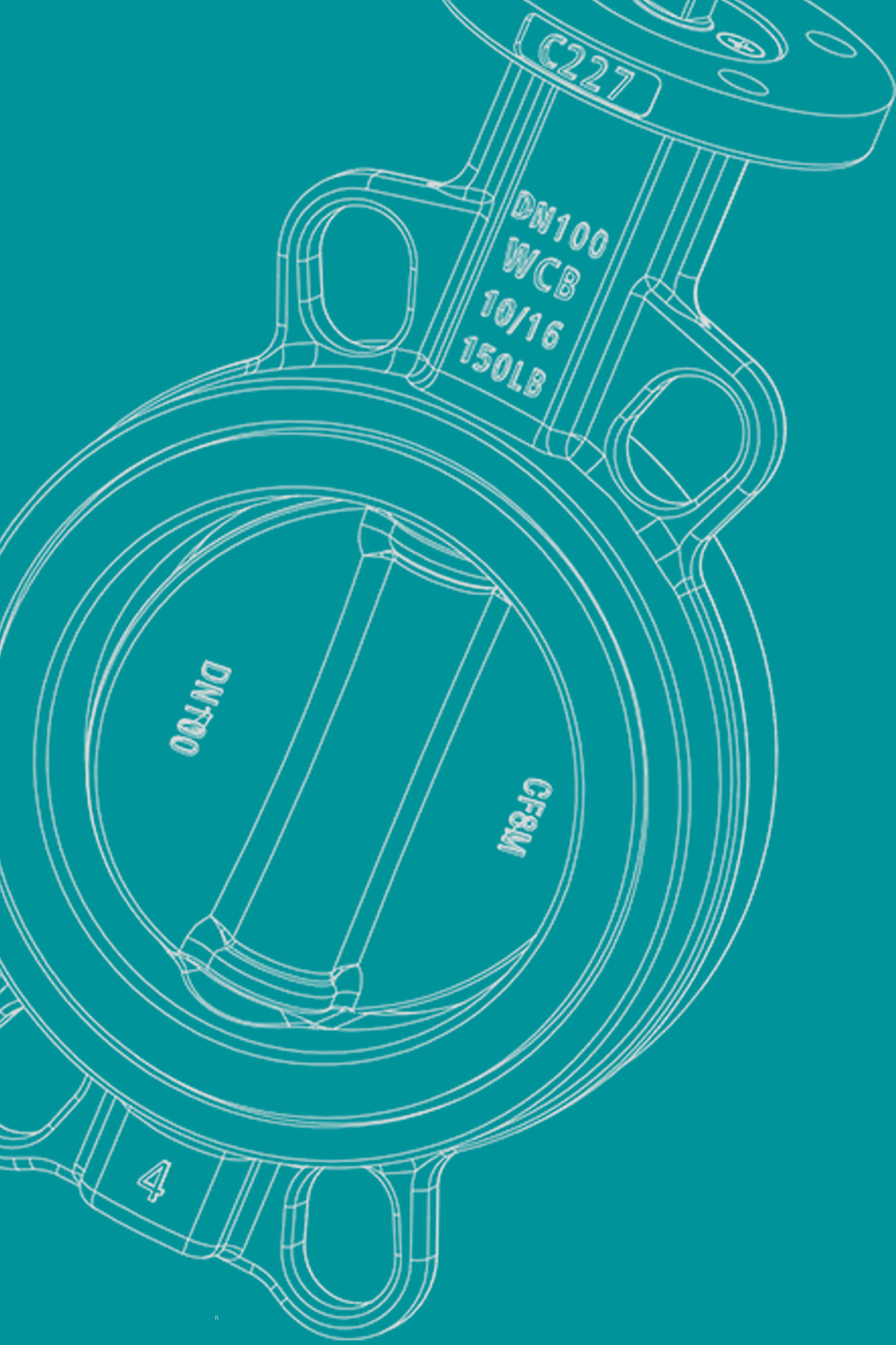
材质	代号
合金+EPDM	HE
Hypalon	X2
NR	X3
氯丁橡胶	X4
NBR	X5
耐磨EPDM	X6
VITON	X7
Silicon	X8
耐热EPDM	X9

材质	代号
SS304	4
1.4408	8
SS316L	6
1.4469	69
1.4529	29
GGG40(电镀)	Q1
GGG40(喷涂)	Q2
GGG40(尼龙)	Q3
C95400	T1
C95800	T2

传动机构	代号
光杆无头	0
手柄	S
铸铁蜗轮	W
双作用气动	QS
单作用气动	QD
精小型电动	D

压力标准	代号
多标准	M
PN10	10
PN16	16
150LB	150
10K	10K

规格	代号
2"	DN50
2.5"	DN65
3"	DN80
4"	DN100
.....	.....
24"	DN600
30"	DN750
36"	DN900
40"	DN1000



了解更多 [Http: //www.GUMUSED.com](http://www.GUMUSED.com)

联系电话: 13163037513