

GUMUSED® 隔膜阀

金属衬塑隔膜阀 说明书





盖姆斯德（天津）自动化机械有限公司, 2021年09月10日教师节成立, 是一家专业从事流体控制事业的公司, 涉及电(气)动执行机构、控制阀、数字集成控制技术、新材料等领。产品主要在腐蚀性工况下应用, 掌握多项先进技术, 美公司长期把工业智能及新材料作为重点研究方向, 并取得丰硕成果。



盖姆斯德（天津）自动化机械有限公司是 America Gumu Instrument Valve Machinery Precision Manufacturing Inc 为了更快捷高效的管理和服务亚太地区包括中国市场的用户, 中美国双方投资组建成立的合资公司。公司产品通过 TS 特种设

备压力管道阀门制造许可证、欧盟 CE 认证、ISO9001 质量管理体系认证、ISO14001 环境管理体系认证、ISO45001 职业健康管理体系认证、德国 TUV API607 防火认证、德国 TUVIEC61508 SIL3 安全完整性功能整体认证、德国 TUV 15848 低泄漏认证、五星售后服务认证、五星品牌服务认证、3A 企业信用认证等, 客户涵盖各个电力、石油、化工、核电、矿山、天然气、环保、医药、新材料、市政工程等诸多领域, 被中国很多用户使用认可。产品主要采用 DIN、ANSI、API、JIS、BS、NF、及 GB 国际标准设计制造, 主要产品有: 高性能自控隔膜阀、球阀、蝶阀、截止阀、闸阀、塑料阀、陶瓷阀、自控调节阀、耐磨、耐腐蚀等自动化控制阀门。

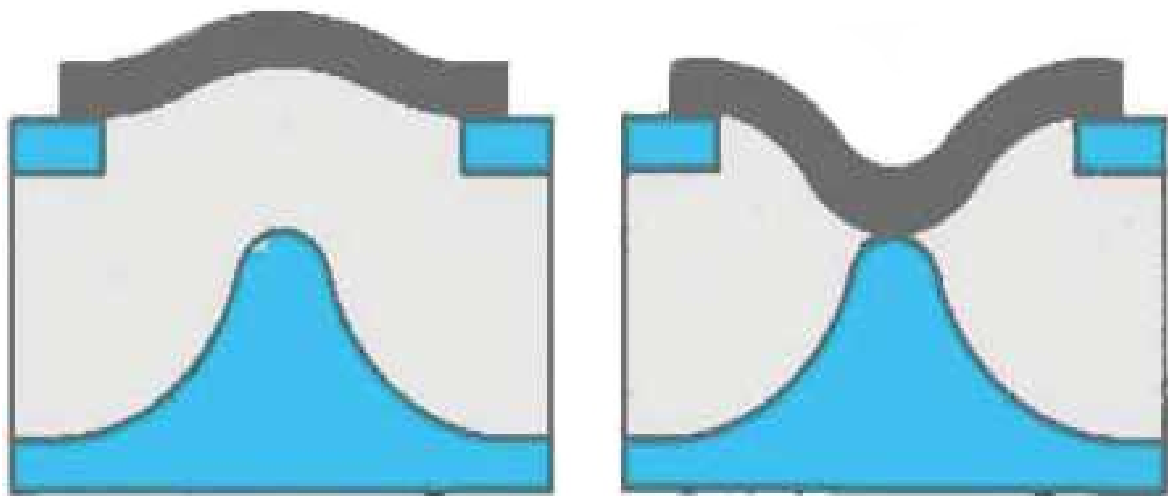


隔膜阀性能优缺点技术解析

隔膜阀的结构形式与一般阀门大不相同，是一种新型的阀门，是一种特殊形式的截断阀，它的启闭件是一块用软质材料制成的隔膜，把阀体内腔与阀盖内腔及驱动部件隔开，现广泛使用在各个领域。常用的隔膜阀有衬胶隔膜阀、衬氟隔膜阀、无衬里隔膜阀、塑料隔膜阀。隔膜阀用耐腐蚀衬里的阀体和耐腐蚀隔膜代替阀芯组件，利用隔膜的移动起调节作用。隔膜阀的阀体材料采用铸铁、铸钢，或铸造不锈钢，并衬以各种耐腐蚀或耐磨材料、隔膜材料橡胶及聚四氟乙烯。衬里的隔膜耐腐蚀性能强，适用于强酸、强碱等强腐蚀性介质的调节。

隔膜阀的原理

1. 机械操作部分和介质没有一点接触.
2. 内部形状使不全开的情况下，介质的流动性不是最好.
3. 因密封结构使它不存在死角.



优点:

1. 隔膜阀的结构简单、流体阻力小、流通能力较同规格的其他类型阀大;
2. 适用于有腐蚀性、粘性、浆液介质。
3. 该阀易于快速拆卸和维修, 更换隔膜可以在现场及短时间内完成。
4. 无泄漏, 能用于高粘度及有悬浮颗粒介质的调节。隔膜把介质与阀杆上腔隔离, 所以没有填料介质也不会外漏。
5. 隔膜阀的流量特性接近快开特性, 在60%行程前近似为线性,60%后的流量变化不大。
6. 气动形式的隔膜阀尚可附装反馈信号、限位器及定位器等装置, 以适应自控、程控或调节流量的需要。
7. 气动隔膜阀的反馈信号采用无触点传感技术。该产品采用薄膜式推进气缸, 替代活塞气缸, 排除了活塞环易损坏, 造成泄漏而导致无法推动阀门启闭的弊端。当气源发生故障时, 尚可操作手轮使阀门启闭。
8. 在国内紧急使用时, 数量少的情况下有现货及配件。

缺点:

1. 不能用于压力较高的场合。
2. 由于隔膜和衬里材料的限制, 耐压性、耐温性较差, 一般只适用于1.6MPa公称压力和150°C以下。





应用行业

适用于腐蚀性和惰性介质如: 应用于化工行业、水处理行业、水净化车间、食品行业、印染工业、造纸工业以及任何条件极端苛刻, 对阀门密封性能有很高的化学防腐性要求的领域典型应用工艺: 发电厂、化工、炼钢、造纸、冶金、制药、食品、电子等等。

隔膜阀选择表

阀门的正确选择可以增加安全、可靠性

阀门可应用于广泛的工业领域 工作介质的化学和物理属性对阀门元器件材料选择有直接的影响。此外，机械特性和工艺特性两名的要求决定阀门的应用范围，为了适合不同操作情况的要求。盖姆斯德GUMUSED 为用户在阀门材料，连接方式，执行器选择上提供了以下多种类型的阀门，若以下信息不适用于你的特殊工况要求，请和我们联系。

阀体材质	适用介质	温度范围
球墨铸铁内衬GGG 40/PP 	酸、废水、盐水. 水处理善用 化表面处理. 酸洗和电镀 食品和工业用水 能抗30-33%HCL或50%NAOH PFA	20*至 250T -30-至 120° C
球墨铸铁内衬GGG 40PFA 	矿物酸. 氧化酸和无机酸. 对 基本物质有一定功腐性：卤 素. 金属盐. 有机酸球氯化合 物. 酒精和乙醛. 酮类. 以及 氨水：PFA 在高温情况下比其 他内衬材料更稳定.	-30-至 150° C
隔膜片材质	适用介质	温度范围
乙丙橡胶 EPDM 	酸、废水、盐水. 水处理善用 化表面处理. 酸洗和电镀 食品和工业用水 能抗30-33%HCL或50%NAOH PFA	-30-至 130° C
EPDM/PFA或EPDM/PTFE 	矿物酸. 氧化酸和无机酸. 对 基本物质有一定功腐性：卤 素. 金属盐. 有机酸球氯化合 物. 酒精和乙醛. 酮类. 以及 氨水：PFA在高温情况下比其 他内衬材料更稳定.	-30-至 150° C

工作条件选择	
不同的隔膜材质以适用于惰性或腐蚀性的流体。	
最大工作温度	150°C
(根据不同膜片和阀体材质)	
最大工作压力	10Bar
在工作压力范围内, 可保持阀门密闭。	
(所有阀体压力都是表压)	
气动控制介质	
控制压力: 7 公斤	4-7kg
最高允许温度:	80°C

阀体结构	代码型号
两通阀	T
三通阀	W
多通阀	M

连接方式	代码型号
内螺纹DIN/ISO 228 标准(DN 15-50)	1
法兰 DIN, 面对面DIN	D
法兰 ANSI B 16.5; DIN	A1
法兰 ANSI B 16.5; ANSI	A2

控制方式	代码型号
手动	G75
气动	G13
电动	G98

气动控制方式	代码型号
常闭式	1
常开式	2
双向式	3

气动执行机构	代码型号
PP	P
PP/合金	PM

隔膜材质		代码
丁睛橡胶	NBR	N
乙丙橡胶	EPDM	E
乙丙橡胶/ 聚四氟乙 烯	EPDM/PFA	PE

阀体材质		代码
球墨铸铁	GGG40 硬橡胶内衬	GE
球墨铸铁	GGG 40/PFA 内衬(DN 15-150)	GA
球墨铸铁	GGG40/PP 内衬(DN 15-150)	GP
熔模铸钢	1.4408 (DN 15-50)	8

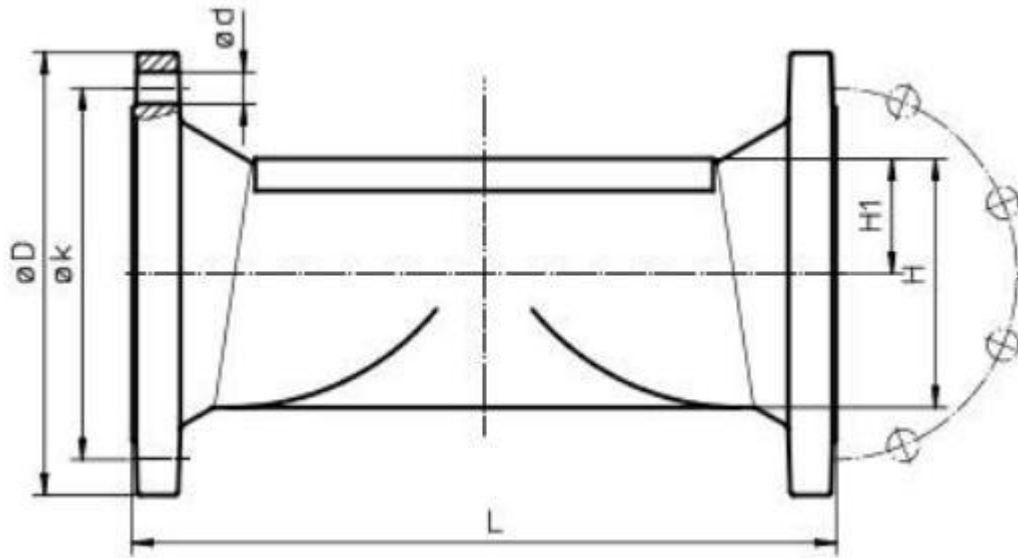
通径	KV 值
(mm)	(m3/h)
15	7
20	14
25	20
32	36
40	40
50	80
65	100
80	160
100	238
125	376
150	496
200	910
250	1445
300	2550

手动隔膜阀选型

型号模板表 (手动)	G75	25	T	D	GP	E
型号	G75					
口径(mm)		25				
阀体结构(D)			T			
连接方式(参考代码)				D		
阀体材质(参考代码)					GP	
隔膜材质(参考代码)						E

型号模板表 (手动)	G13	25	T	D	GP	E	1	P
型号	G13							
口径 (mm)		25						
阀体结构 (D)			T					
连接方式 (参考代码)				D				
阀体材质 (参考代码)					GP			
隔膜材质 (参考代码)						E		
气动控制方式							1	
气动执行机构型号								P





阀体尺寸-法兰 代码 D,A1, A2(mm)

DN	H	H1	L		øD		ød		øk		螺栓数量	
			DIN	ANSI	DIN	ANSI	DIN	ANSI	DIN	ANSI	DIN	ANSI
			阀体 材质 代码 D/A1	阀体 材质 代码 A2	阀体 材质 代码 D	阀体 材质 代码 A1/A2	阀体 材质 代码 D	阀体 材质 代码 A1/A2	阀体 材质 代码 D	阀体 材质 代码 A1/A2	阀体 材质 代码 D	阀体 材质 代码 A1/A2
15	32.5	18	130		95	88.9	14	15.9	65	60.3	4	4
20	35	19	150	118	105	98.4	14	15.9	75	69.9	4	4
25	37.5	19	160	127	115	108	14	15.9	85	79.4	4	4
32	50	28	180	146	140	117.5	18	15.9	100	88.9	4	4
40	54	28	200	159	150	127	18	15.9	110	98.4	4	4
50	66	35	230	191	165	152.4	18	19.1	125	120.7	4	4
65	67.5	27.5	290	216	185	177.8	18	19.1	145	139.7	4	4
80	79.5	31.5	310	254	200	190.5	18	19.1	160	152.4	8	4
100	104	43	350	305	220	228.6	18	19.1	180	190.5	8	8
125	140	65	400	356	250	254	18	22.2	210	215.9	8	8
150	147	58	480	406	285	279.4	22	22.2	240	241.3	8	8
200	202	82	521	521	340	342.9	22	22.2	295	298.5	12	8
250	265	120.5	635	635	395	406.4	22	25.4	350	362	12	12
300	314	142	749	749	445	482.6	22	25.4	400	431.8	12	12

阀体选配一览表

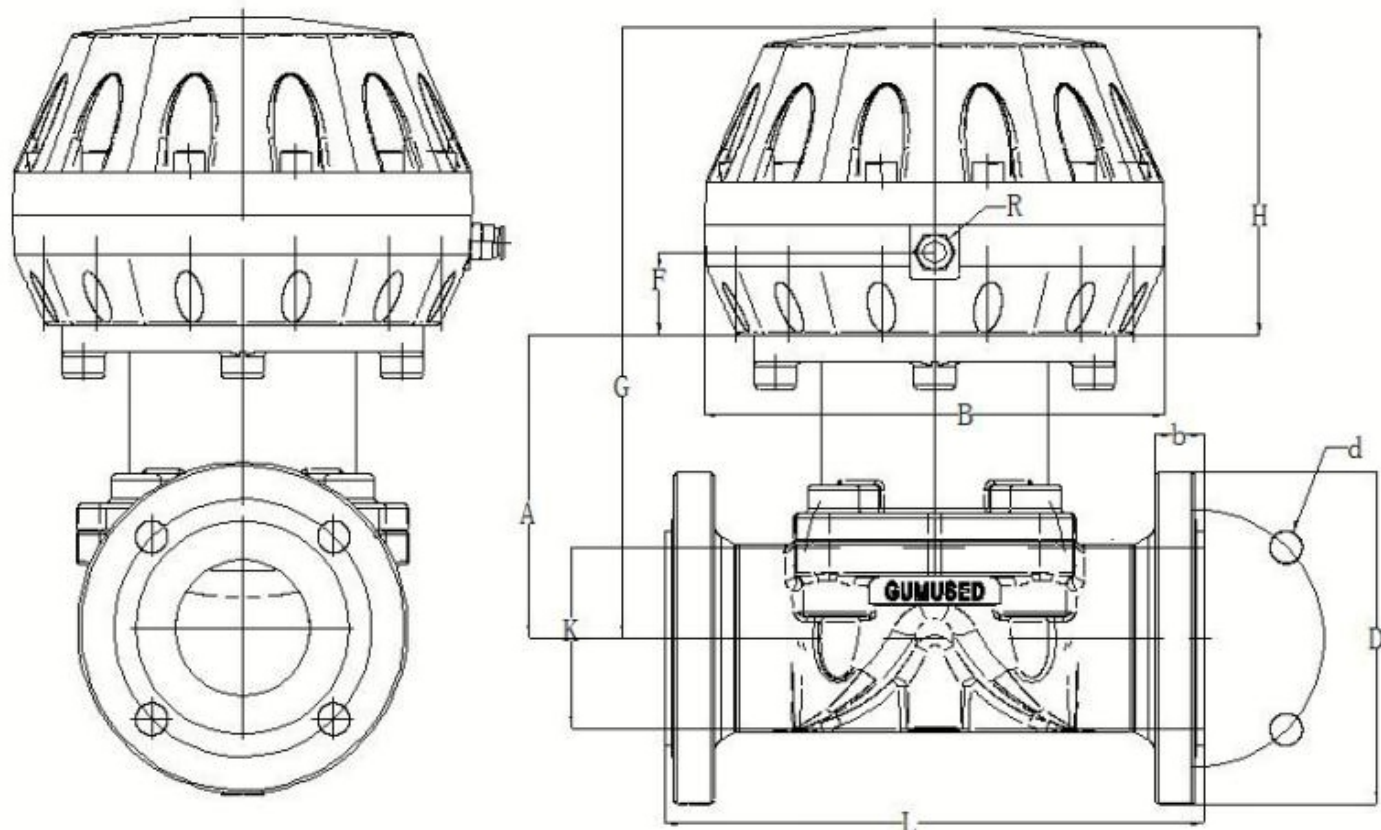
连接方式(代码)		D1	D			A			A1		
阀体材质(代码)		8	GE	GA	GP	GE	GA	GP	GE	GA	GP
DN	15	√	√	√	√	√	-	√	√	√	√
DN	20	√	√	√	√	√	√	√	√	√	√
DN	25	√	√	√	√	√	√	√	√	√	√
DN	32	√	√	√	√	√	-	√	√	√	√
DN	40	√	√	√	√	√	√	√	√	√	√
DN	50	√	√	√	√	√	√	√	√	√	√
DN	65	-	√	√	√	√	√	√	√	√	√
DN	80	-	√	√	√	√	√	√	√	√	√
DN	100	-	√	√	√	√	√	√	√	√	√
DN	125	-	√	√	√	√	√	√	√	√	√
DN	150	-	√	√	√	√	√	√	√	√	√
DN	200	-	√	√	√	√	√	√	√	√	√
DN	250	-	√	-	-	√	-	-	√		
DN	300	-	√	-	-	√	-	-	√	-	-

(mm)

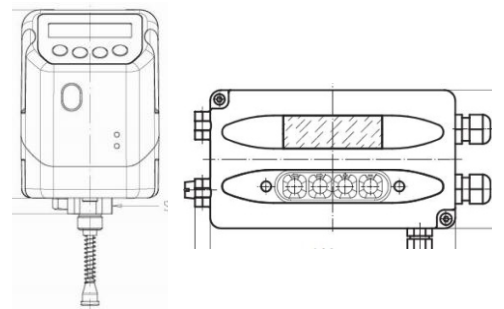
手轮尺寸(mm)

DN	0 B	A
15-25	90	81
32 + 40	114	102
50	140	112
65	170	148
80	170	157
100	210	185
125	315	209
150	315	230
200	410	345
250	580	463
300	685	521

气动隔膜阀参数



DN	L	D	K	d	b	A	B	H	F	R	G
20	150	105	75	14	18	65	127	110	19	G¼	174
25	160	115	85	14	18	65	127	110	19	G¼	174
32	180	140	100	18	19	79	156	119	19	G¼	198
40	200	150	110	18	19	82	156	119	19	G¼	201
50	230	165	125	18	19	100	156	156	35	G¼	256
65	290	185	145	18	20	111	256	174	43	G¼	329
80	310	200	160	18	22	179	256	174	43	G¼	339
100	350	220	180	18	24	196	360	309	30	G¼	354
125	400	250	210	18	26	214	360	309	30	G¼	369
150	480	285	240	22	26	232	360	309	30	G¼	399



GUMUSED® 隔膜阀

盖姆斯德（天津）自动化机械有限公司

天津市南区小站镇工业区 5 号 路 6 号

电话：022 - 2859 6699

传真：022 - 2859 6699

E-mail: gemused@163.com

盖姆斯德广州公司

广州增城区荔新十二路 96 号 35
栋803室

电话：

传真：

E-mail: gemused@163.com

详细资料索取请联系以下地址：

